

GPAIII serisi

**Enerji Tasarruflu
Boru Hattı İçi Yerleşik Motorlu Sirkülasyon
Pompaları**

MODELLER
ALD-GPA25-7.5
ALD-GPA 32-7.5
ALD-GPA-32-11 ,

**Kurulum ve
Kullanım Kılavuzu**



**RM ENERJİ ISITMA SOĞUTMA YAPI VE YAPI MALZEMELERİ SANAYİ TİCARET
LİMİTED ŞİRKETİ**

KARACAOĞLAN MAH. 6172 SK. İZELTAŞ GALERİA NO: 10 /2D BORNOVA/ İZMİR

Notlar:

1. Kurulum kılavuzu kurulum ve kullanım öncesinde dikkatlice okunmalıdır.
2. Güvenlik uyarı işaretleri ile belirtilen pompalama sıvısı içeriğine uyulmaması kişisel yaralanmalara, pompa hasarına ve diğer mal kayıplarına neden olabilir; bu durumda üretici herhangi bir sorumluluk ve tazminat üstlenmeyecektir.
3. Kurulumcu, operatör ve kullanıcı yerel güvenlik yönetmeliklerine uymalıdır.
4. Kullanıcı, ürünün kurulum ve bakımının talimatlarda uzman ve mesleki yeterlilik sertifikalarına sahip personel tarafından yapılması gerektiğini teyit etmelidir.
5. Pompalar nemli ortamlara veya su sıçrayabilecek yerlere kurulmamalıdır.
6. Bakımı kolaylaştırmak için, pompanın giriş ve çıkışın her iki tarafına birer adet stop valfi takılmalıdır.
7. Kurulum ve bakım sırasında pompanın güç kaynağı kesilmelidir.
8. Evsel sıcak su dolaşımı için bakır veya paslanmaz çelik gövdeli pompa kullanılmalıdır.
9. Isı besleme boru hattı, tıkanmaması için boru hattındaki dolaşım suyundaki kalsiyum artışını önlemek amacıyla sık sık yumuşatılmamış suyla takviye edilmemelidir.
10. Pompa sıvısı olmadığında pompayı çalıştırmak yasaktır.
11. Bazı modeller diyet su için kullanılamaz.
12. Pompalanan sıvı yüksek sıcaklık ve basınçta olabilir; yanmaları önlemek için pompayı çıkarmadan önce sistemdeki sıvı boşaltılmalı veya pompanın her iki tarafındaki stop vanaları kapatılmalıdır.
13. Yazın veya ortam sıcaklığı yüksek olduğunda, nem yoğunlaşmasını ve elektrik arızasına neden olmasını önlemek için havalandırmaya dikkat edilmelidir.
14. Kışın, pompa sistemi çalışmıyorsa veya ortam sıcaklığı 0°C'nin altındaysa, pompa gövdesinde donma çatlağı oluşmasını önlemek amacıyla boru hattı sistemindeki sıvı boşaltılmalıdır.
15. Pompa uzun süre kullanılmazsa, lütfen pompa giriş ve çıkış uçlarındaki vanaları kapatın ve pompanın gücünü kesin.
16. Esnek kablo hasarlıysa, değiştirilmesi için konektörle birlikte lütfen servis merkezine başvurun.
17. Motorun aşırı ısındığı ve anormal olduğu tespit edilirse, pompa giriş ucundaki vanayı derhal kapatın ve pompanın gücünü kesin ve derhal yerel bayinize veya servis merkezine başvurun.
18. Pompa arızası talimatlardaki açıklamaya uygun şekilde giderilemezse, pompa giriş ucundaki vanayı derhal kapatın ve pompanın gücünü kesin, ayrıca derhal yerel bayinize veya servis merkezine başvurun.
19. Ürün çocukların erişemeyeceği bir yere yerleştirilmeli ve kurulumdan sonra çocukların dokunmasını önlemek amacıyla izolasyon önlemleri alınmalıdır.
20. Ürün kuru, havalandırılmış ve serin bir yere yerleştirilmeli ve oda sıcaklığında muhafaza edilmelidir.
21. Bu cihaz, güvenli bir şekilde kullanımıyla ilgili gözetim olduğu veya talimat verildiği ve içerdiği tehlikeleri anladıkları takdirde 8 yaş ve üzeri çocuklar ile fiziksel, duyuusal veya zihinsel yetenekleri azalmış veya deneyim ve bilgi eksikliği olan kişiler tarafından kullanılabilir. Çocuklar cihazla oynamamalıdır. Temizlik ve kullanıcı bakımını çocuklar gözetim olmadan yapmamalıdır.



Uyarı

Kurulumu başlamadan önce, cihazın Kurulum ve Kullanım Talimatları dikkatle okunmalıdır. Cihazın kurulum ve kullanımını yerel yönetmeliklere uygun olmalı ve iyi çalışma şartnamesine uymalıdır.



Uyarı

Fiziksel güçsüzlüğe, duyu bozukluğuna veya zayıf zihinsel yeteneklere sahip ve deneyim ve ilgili bilgi eksikliği olan personel (çocuklar dahil) pompayı, güvenliklerinden sorumlu olabilecek kişilerin gözetimi ve rehberliği altında kullanılmalıdır.

1. Sembol Açıklaması



Uyarı

Bu güvenlik bildirimine uyulmaması kişisel yaralanmaya yol açabilir!

Dikkat

Bu güvenlik bildirimine uyulmaması, ekipmanın arızalanmasına veya hasar görmesine neden olabilir!

Not

Çalışmayı kolaylaştıran ve işletim güvenliğini sağlayan notlar veya talimatlar.

2. Genel Bakış

2.1. GPA III serisi devridaim pompası (kısaca "pompa" olarak da anılır) esas olarak ev ısıtma ve sıcak su sistemlerindeki su dolaşımı için kullanılır.

Pompa aşağıdakiler için en uygundur.

- Değişken akışlı sabit ısıtma sistemi
- Değişken boru hattı sıcaklığına sahip ısıtma sistemi
- Endüstriyel sirkülasyon sistemi
- Ev ısıtması ve kullanma suyu sağlama sistemi

Pompa, sistemin o anki ihtiyaçlarını karşılayacak şekilde elektrikli pompanın performansını otomatik ve sürekli olarak ayarlayabilen bir kalıcı mıknatıs motor ve diferansiyel basınç kontrol cihazı ile donatılmıştır.

Pompa, kullanıcıların çalışması için kullanışlı olan ve ön tarafta yer alan bir kontrol paneli ile donatılmıştır.

- Pompanın otomatik adaptasyon modu AUTO (fabrika ayarları) vardır. Çoğu durumda, herhangi bir ayarlama gerekmeksizin pompayı çalıştırabilir ve sistemin o anki ihtiyaçlarını karşılamak için otomatik olarak ayarlayabilirsiniz.

Yüksek konfor

- Pompanın ve tüm sistemin çalışma sesi alçaktır.
- Düşük enerji tüketimi
- Geleneksel devridaim pompasıyla karşılaştırıldığında, enerji tüketimi çok düşüktür. Pompanın minimum enerji tüketimi 5W'a ulaşabilir.



3. Servis Koşulları

3.1. Ortam Sıcaklığı

Ortam Sıcaklığı:0°C~+70°C

3.2 Bağıl nem (RH:

Maksimum nem:95%

3.3. Ortam (taşınan sıvı) sıcaklığı:

Taşınan sıvının sıcaklığı +2 °C ~ 110 °C aralığındadır.

Kontrol kutusu ve statorda yoğuşma suyu oluşmasını önlemek için, sıvıyı taşıyan pompanın sıcaklığı her zaman ortam sıcaklığından yüksek olmalıdır.

3.4. Sistem Basıncı

Maksimum 1,0 MPa'dır (10 bar).

3.5. Koruma Seviyesi

IP 44

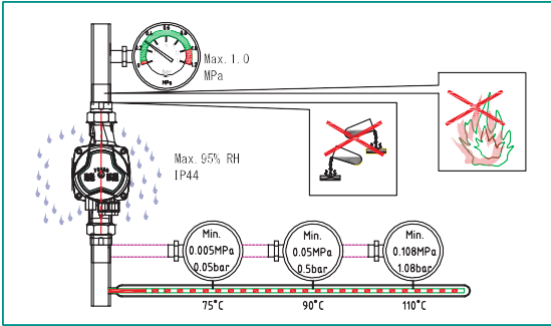
3.6. Giriş Basıncı

Kavitasyon gürültüsünün neden olduğu pompa yatak hasarını önlemek için, pompa girişinde aşağıdaki minimum basınç sağlanmalıdır:

Sıvı Sıcaklığı	<75°C	90°C	110°C
Giriş Basıncı	0.05bar	0.5bar	1.08bar
	0.5m basma yüksekliği	5m basma yüksekliği	10.8m basma yüksekliği

Pompalama Sıvısı

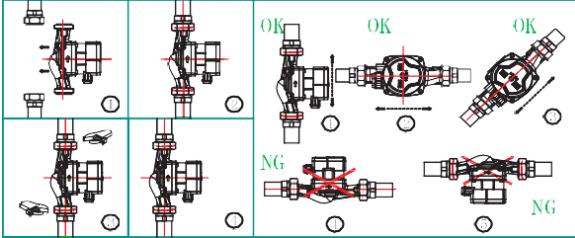
İnce, temiz, aşındırıcı olmayan ve patlayıcı olmayan, içinde katı partiküller, lifler veya mineral yağ içermeyen bir sıvı; pompa, kesinlikle bitkisel yağ ve benzin gibi yanıcı sıvıları taşımak için kullanılmamalıdır. Dolaşım pompası yüksek viskoziteli bir durumda kullanıldığında, pompa performansı azalacaktır; bu nedenle, bir pompa seçerken sıvının viskozitesi dikkate alınmalıdır.



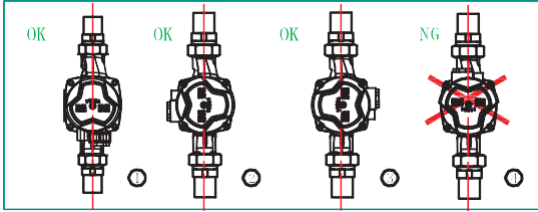
4. Kurulum

4.1. Kurulum

- Pompayı takın, pompa gövdesindeki oklar pompa gövdesinden akan sıvının yönünü gösterir.
- Pompa boru hattına kurulduğunda, giriş ve çıkışına sağlanan iki deri conta takılmalıdır.
- Montaj sırasında pompa şaftı yatay konumda olmalıdır.



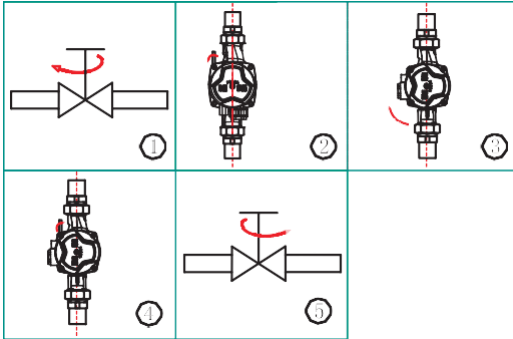
4.2. Bağlantı Kutusunun Konumu



4.3. Bağlantı Kutusunun Konumu

Bağlantı kutusu 90° dönebilir. Bağlantı kutusunun konumunu değiştirmek için aşağıdaki adımları izleyin:

1. Giriş ve çıkış valflarını kapatın ve dekompresyon yapın;
2. Pompa gövdesini sabitleyen dört soket başlı civatayı gevşetin ve çıkarın .
3. Motoru istediğiniz konuma getirin ve dört civata deliğini eşleştirin;
4. Dört soket başlı civatayı geri takın ve çapraz yönde sıkın;
5. Giriş ve çıkış valfini açın.





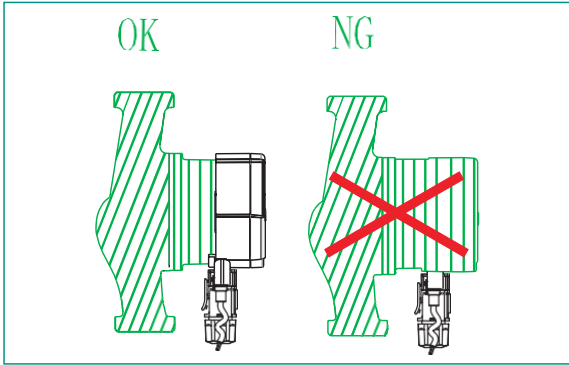
Uyarı

Pompalama sıvısı yüksek sıcaklık ve basınca sahip olabilir, bu nedenle soket başlı civataları çıkarmadan önce sistemdeki sıvı boşaltılmalı veya pompanın her iki yanındaki valfler kapatılmalıdır.

Dikkat

Bağlantı kutusunun konumunu değiştirin, pompa, sistem pompalanan sıvıyla dolana veya pompanın her iki tarafındaki valfler açılana kadar çalıştırılmamalıdır.

4.4 Pompa gövdesinin ısı yalıtımı



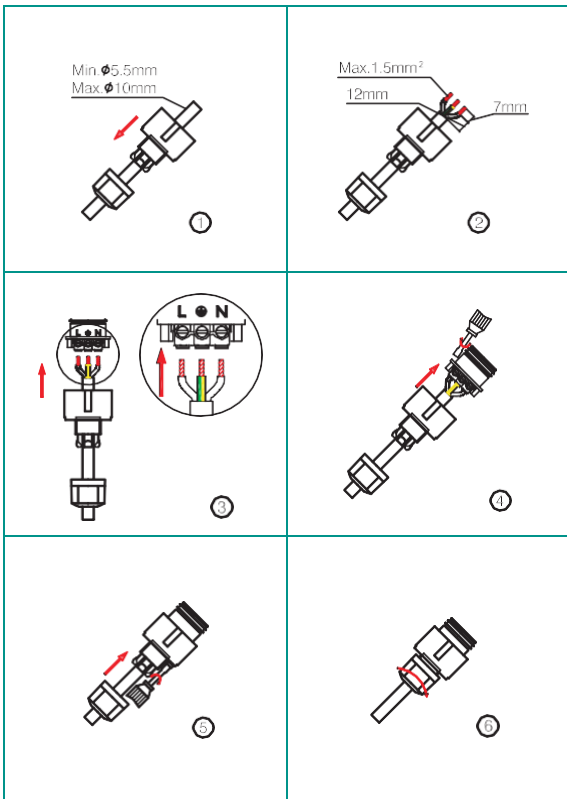
Not

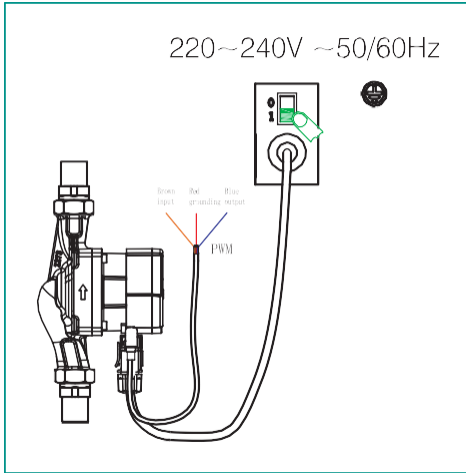
Pompa gövdesi ve boru hattının termal kayıplarını sınırlayın. Pompa ve boru hattının termal kayıplarını azaltmak için pompa gövdesi ve boru hattı için termal izolasyon yapın.

Dikkat

Bağlantı kutusu ve kontrol panelinin izole edilmesi veya örtülmesi yasaktır.

5. Elektrik Bağlantısı





Elektrik bağlantısı ve koruması yerel yönetmeliklere uygun olarak yapılmalıdır.



Uyarı

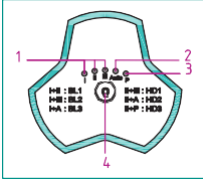


Pompa topraklama kablosuna bağlanmalıdır
Pompa harici bir güç anahtarıyla bağlanmalıdır; tüm elektrotlar arasındaki minimum boşluk 3 mm'dir.

- Pompanın harici motor korumasına ihtiyacı yoktur.
- Güç kaynağının voltajının ve frekansının pompa isim plakasında belirtilen parametrelerle eşleşip eşleşmediğini kontrol edin.
- Güç kaynağına bağlantı yapmak için pompa ile birlikte verilen fişi kullanın.
- Kontrol panelindeki gösterge lambasının yanması, güç kaynağının açık olduğunu gösterir.

6.Kontrol Paneli

6.1.Kontrol Panelindeki Kontroller



NO	Açıklama
1	Pompa I, II, III kademe göstergesi.
2	• Pompa otomatik vites geçiş göstergesi (AUTO).
3	• Pompa PWM kademe göstergesi.
4	• Pompa vites değiştirme düğmesi.

Özel Not:

- 1. I ve II aynı anda görüntüleniyorsa, BL1 anlamına gelir. I ve III aynı anda görüntüleniyorsa, BL2 anlamına gelir. I ve Auto aynı anda görüntüleniyorsa, BL3 anlamına gelir.
- 2. II ve III aynı anda görüntüleniyorsa, HD1 anlamına gelir. II ve Auto aynı anda görüntüleniyorsa, HD2 anlamına gelir. II ve P aynı anda görüntüleniyorsa, HD3 anlamına gelir.

6.2 Arıza kodu gösterim durumu

Güç açıldıktan sonra, pozisyon 6 ışık alanı durumu gösterir. Çalışma sırasında kademe gösterge ışığı sürekli yanık kalır. Elektrikli pompa düzgün çalışmazsa, kademe gösterge ışığı sürekli olarak yanıp söner; ilgili arızalar aşağıda gösterilmiştir:

Arıza kodu	Arıza açıklaması
Kademe ışığı 1 yanıp söner	Aşırı voltaj koruması, voltaj normale döndüğünde yeniden başlatma (düşük voltaj koruma değeri 270 + 5V)
Kademe ışığı 2 yanıp söner	Düşük voltaj koruması, voltaj normale döndüğünde yeniden başlatma (düşük voltaj koruma değeri 165 + 5V).
Kademe ışığı 3 yanıp söner	Aşırı akım koruması, 5 saniye sonra yeniden başlatma
Kademe ışığı 4 yanıp söner	Düşük yük koruması, 5 saniye sonra yeniden başlatma
Kademe ışığı 5 yanıp söner	Faz aşımı koruması, 5 saniye sonra yeniden başlatma
Gearlight1+2flickers	Kilitli rotor koruması, 5 saniye sonra yeniden başlatma.
Kademe ışığı 1+3 yanıp söner	Başlatma hatası (asimetrik motor parametreleri), 5 saniye sonra yeniden başlatma
Kademe ışığı 1+4 yanıp söner	Aşırı ısı koruması, maksimum gücün yarısına düşürülür; ortam sıcaklığı kullanım aralığına geri döndüğünde güç maksimuma çıkar.
Kademe ışığı 1+5 yanıp söner	Aşırı sıcaklık koruması, ortam sıcaklığı kullanım aralığına geri döndüğünde 5 saniye sonra yeniden başlatma

Arıza görüntülenirse, sorun gidermeyi kolaylaştırmak için güç kaynağının bağlantısı kesilmelidir. Sorun gidermeden sonra, güç kaynağını tekrar açın ve elektrikli pompayı

yeniden başlatın.

6.3. Pompanın ayarlarını gösteren ışık alanı

Pompanın, düğmelerle seçilebilen 9 çeşit ayarı vardır. Pompanın ayarı, 10 konumda yanan ışıkla gösterilir:

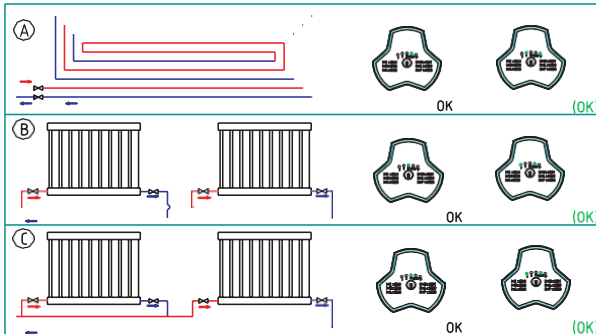
Anahtar konumu	Anahtar sayısı	Sabit ışık alanı	Açıklama
2	0	Otomatik	Otomatik adaptasyon
	1、 2、 3	BL1/BL2/BL3	Orantılı basınç eğrisi
	4、 5、 6	HD1/HD2/BL3	Sabit basınç eğrisi
	7、 8、 10	HS1/HS2/HS3	Sabit hız eğrisi

6.4. Pompa ayarlarını seçmek için düğme

Düğmeye 2 saniye aralıklarla birer kez basıldığında, pompa ayar modu bir kez değişir. Düğmeye her dokuz basışta bir döngü oluşur. Ayrıntılar için lütfen Bölüm 6.3'e bakın.

7. Pompanın Ayarlanması

7.1. Pompa sistem tipine göre ayarlanmalıdır



Fabrika ayarları= OTO (otomatik adaptasyon modu)

Pompanın önerilen ve mevcut ayarları

Pozisyon	Sistem Türü	Pompa ayarları	
		Optimum ayarlar	Veya diğer isteğe bağlı ayarlar
A	Zemin ısıtma sistemi	AUTO	HS3
B	Çift borulu ısıtma sistemi	AUTO	BL3
C	Tek borulu ısıtma sistemi	AUTO	HS3

AUTO (Otomatik Adaptasyon) Modunda, sistemin gerçek ısı talebine göre pompa performansı otomatik olarak ayarlanır. Performans kademeli olarak ayarlandığı için, pompa ayarlarını değiştirmeden önce en az bir hafta boyunca AUTO modunda bırakılması önerilir.

Eğer AUTO moduna geri dönmek isterseniz, pompa önceki AUTO modundaki ayar noktalarını hatırlayabilir ve performansı otomatik olarak ayarlamaya devam eder.

Pompa ayarları, optimal ayarlardan diğer seçeneekli ayarlara değiştirilebilir.

Isıtma sistemi yavaş çalışan bir sistemdir, bu nedenle optimal çalışma modunun birkaç dakika veya saat içinde gerçekleştirilmesi mümkün değildir. Eğer pompanın optimal ayarları her oda için ideal ısı dağılımını sağlayamazsa, pompa ayarlarını diğer ayarlara değiştirmeniz gerekir.

Pompa ayarları ve performans eğrisi arasındaki ilişki için bakınız Bölüm

7.2. Pompa Kontrolü

Pompa çalışırken, "oransal basınç kontrolü" (BL) prensibine veya "sabit basınç kontrolü" (HD) prensibine göre kontrol edilmelidir.

Bu iki kontrol modunda, pompanın performansı ve buna bağlı enerji tüketimi, sistemin ısı talebine göre ayarlanmalıdır.

7.2.1 Oransal Basınç Kontrolü

Bu kontrol modunda, pompanın iki ucu arasındaki basınç farkı, akışa göre kontrol edilir. Oransal basınç eğrisi Q/H diyagramında BL1/BL2/BL3 ile temsil edilir (Bölüm 11).

7.2.2 Sabit Basınç Kontrolü

Bu kontrol modunda, pompanın iki ucu arasındaki basınç farkı sabit kalır ve akışla ilgili değildir. Q/H diyagramında sabit basınç eğrisi yatay bir performans eğrisidir ve HD1/HD2 ile temsil edilir (Bölüm 11).

8.PWM Sinyal Kontrol Modu

8.1.Kontrol ve Sinyal

1)Kontrol Prensipleri

Pompa, modüle edilmiş LV PWM (Darbe Genişlik Modülasyonu) dijital sinyali ile kontrol edilir; bu da hız değişkenliğinin dış girişi sinyaline bağlı olduğu anlamına gelir. Hız değişkenliği, giriş kontrolünün işlevlerinden biridir.

2) Dijital LV PWM (Darbe Genişlik Modülasyonu) Sinyali

Kare dalga PWM sinyalinin tasarım frekans aralığı: 40Hz~4000Hz;

PWM giriş sinyali (PWM IN), hız komutları vermek için kullanılır ve PWM görev çevrimini ayarlayarak hız komutlarını düzenler.

PWM çıkış sinyali (PWM OUT), pompanın geri bildirim sinyalidir ve PWM frekansı 75Hz olarak sabitlenmiştir.

3) Görev Döngüsü (d%)

$$d\% = t/T$$

Örneğin:

$$T=2\text{ms} \text{ (500Hz)} \quad t =$$

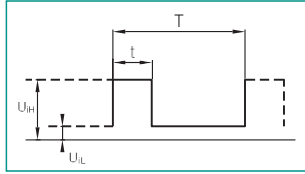
$$0.6$$

$$\text{msd}\% = 100 \times 0.6 / 2 = 30$$

$$\%U_{IH} = 4 \sim 24\text{V}$$

$$U_{IL} \leq 1\text{V}$$

$$I_{IH} \leq 10\text{mA}$$

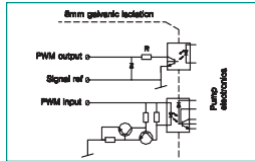


Kod	Tanım
T	Döngü
d	Görev Döngüsü
U _{IH}	Giriş Yüksek Voltajı
U _{IL}	Giriş Düşük Voltajı
I _{IH}	Giriş Akımı

8.2. Arayüz

Pompa, harici elektrik elemanları ve bileşenleri aracılığıyla arayüzler tarafından kontrol edilir. Arayüzler, harici sinyalleri pompadaki mikroişlemci tarafından tanınabilir sinyallere dönüştürür.

Ayrıca, pompa 230V gerilim ile beslendiğinde, arayüzler, kullanıcıların sinyal kablosuna temas ettiğinde yüksek voltaj çarpma riski yaşamamasını sağlar.

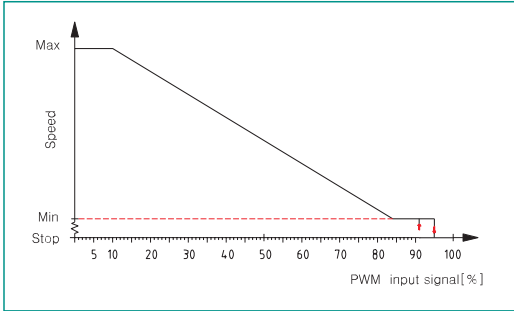


Not "

"Signal Ref" bir referans topraklamadır ve koruyucu topraklamaya bağlı değildir.

8.3.PWM Giriş Sinyali

- Yüksek görev döngüsü PWM sinyal alanında, giriş sinyali kritik noktada dalgalandığında, pompanın sık sık durup başlamasını önlemek için bir gecikme alanı olacaktır.
- Düşük görev döngüsüne sahip PWM sinyali bölgesinde, sistem güvenliği açısından pompa yüksek hızda çalışır. Örneğin, gazlı ocak sisteminin sinyal kablosu hasar gördüğünde, pompa maksimum devir hızında çalışmaya devam eder ve ana ısı eşanjörü aracılığıyla ısı transferi gerçekleştirir. Bu aynı zamanda ısı pompası için de geçerlidir, pompanın sinyal kablosu hasar gördüğünde ısı transferinin kesintisiz devam etmesi sağlanır ve sistem güvenliği garanti altına alınır.
- PWM giriş sinyali %0 veya %100 olduğunda, pompa PWM modundan (normal mod) çıkacaktır ve varsayılan sistemde PWM sinyali girişi bulunmaz.



PWM Giriş Sinyali (%)	Pompa Durumu
0	Pompa PWM olmayan moda (normal mod) geçer ve varsayılan sistemde PWM sinyal girişi olmaz.
<10	Pompa en yüksek hızda çalışır.
10~84	Pompa eğrisi en yüksekte en düşüğe düşecektir
85~91	Pompa en düşük hızda çalışır
91~95	Giriş sinyalinin hız varyans noktası dalgalanırsa, manyetik histeresis ilkesine göre pompanın başlatılmasını ve durdurulmasını engeller
96~99	Beklemede, pompa durur
100	Pompa PWM olmayan moda (normal mod) geçer ve varsayılan sistemde PWM sinyal girişi olmaz.

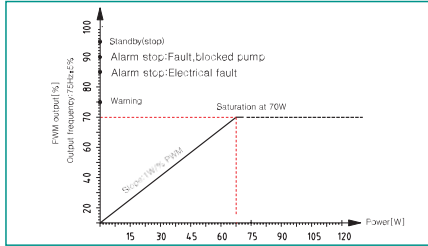
Not

Bu sistem, PWM ve non-PWM modları arasında otomatik geçişi adapte eder. PWM sinyal girişi olduğunda, sistem PWM moduna girer.

8.4. PWM Geribildirim Sinyali

PWM geribildirim sinyali, güç kaybı veya her türlü alarm/uyarı modu gibi pompanın çalışma durumunu sağlayabilir.

PWM geri bildirim sinyali, özel alarm bilgilerini geri bildirecektir. Güç voltajı düşük voltaj sinyali değerlerini algılasa, çıkış sinyali %75'e ayarlanır. Eğer hidrolik sistemde yabancı maddeler birikmiş ve rotor tıkanmışsa, çıkış sinyalinin görev döngüsü %90 olarak ayarlanır ve alarm önceliği daha yüksek olacaktır.



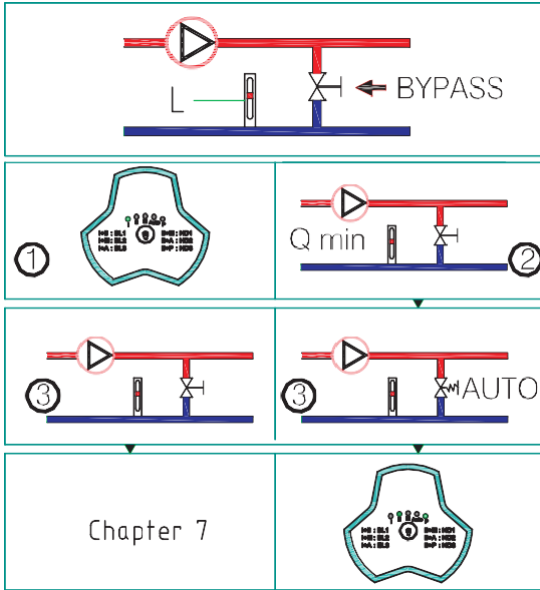
PWM Çıkış Sinyali (%)	Pompa Durumu	Açıklama
95	Bekleme (durma)	Pompa durur
90	Alarm durur, arızalar (pompa bloke olur)	Pompa çalışmaz ve yalnızca sorun giderildikten sonra yeniden başlar.
85	Alarm durur, elektrik arızası/sorunu	Pompa çalışmaz ve yalnızca sorun giderildikten sonra yeniden başlar.
75	Uyarı	Pompa çalışır, sorun tespit edilmiştir ancak kritik değildir ve pompa hala çalışabilir.
0-70	0-70W (eğim 1W/%PWM)	

Sinyallerin Kullanımı

Sinyal, pompanın enerji tüketimini ölçmek için kullanılabilir. Pompa sinyali, sistemin gerçek çalışma noktasını tespit etmek için kullanılabilir, bu da sistemin kontrol ettiği akımla değil, pompa sinyaliyle ölçülür. Sinyal ayrıca, hız ayar değeri ile geri bildirim karşılaştırmak için de uygundur.

9. Giriş boru hattı ile dönüş boru hattı arasında bir bypass valf sistemi bulunur.

9.1. Bypass valfinin kullanımı



Baypas valfi

By-pass valfinin rolü şudur: Tüm zemin ısıtma devresindeki valfler veya radyatörün sıcaklık kontrol valfi kapalı olduğunda, kazan tarafından üretilen ısının dağıtılması sağlanır.

Sistemdeki elemanlar:

- Baypas valfi
- Akış ölçer, konum L.,

Tüm valfler kapalıyken minimum akış sağlanmalıdır.

Pompa ayarları, donatıldığı baypas valfinin türüne, yani elle çalıştırılan baypas valfine veya sıcaklık kontrollü baypas valfine bağlıdır.

9.2. Manuel olarak çalıştırılan bypass valfi

Aşağıdaki adımları izleyin:

1. Bypass valfi ayarlanırken, pompa HS1 (sabit hız vites I modu) ayarında olmalıdır.

Sistemin minimum akışı (Q min) her zaman sağlanmalıdır. Bypass valfi üreticisinin kılavuzuna bakın.

2. Bypass valfi ayarlandıktan sonra, pompayı sabit basınç moduna ayarlayın. Pompa ayarları ile performans eğrisi arasındaki ilişki için, lütfen Bölüm 11'i (Pompa Ayarları ve Performansı) inceleyin.

9.3. Otomatik Bypass Valfi (Sıcaklık Kontrol Tipi)

Aşağıdaki adımları izleyin:

1. Bypass valfi ayarlanırken, pompa HS1 (sabit hız vites I modu) ayarında olmalıdır. Sistemin minimum debisi (Q min) her zaman sağlanmalıdır. Bypass valfi üreticisinin kılavuzuna bakın.

2. Bypass valfi ayarlandıktan sonra, pompayı Bölüm 11 Pompa Ayarı'na göre ayarlayın.

10. Çalıştırma

10.1. Çalıştırmadan Önce

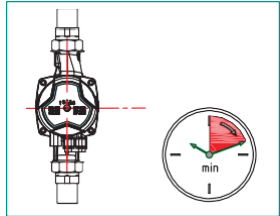
Pompayı çalıştırmadan önce, sistemin sıvı ile dolu olduğundan, gazın boşaldığından ve pompa giriş basıncının gerektiği gibi minimum giriş basıncına ulaştığından emin olun (bkz. Bölüm 3).

10.2 Motor Pompasının Boşaltımı

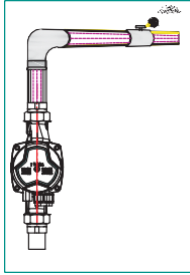
Pompanın otomatik gaz boşaltma fonksiyonu vardır. Çalıştırmadan önce gaz boşaltmaya gerek yoktur. Pompadaki gaz gürültüye neden olabilir.

Birkaç dakika çalıştırdıktan sonra gürültü kaybolacaktır. Sistemin boyutuna ve yapısına göre pompayı kısa sürede HS3 moduna ayarlayın, ardından pompadaki gaz hızla boşalacaktır. Pompanın gazı boşaldıktan sonra, yani gürültü kaybolduktan sonra pompayı önerilen talimatlara göre ayarlayın.

Dikkat Pompa su olmadan çalıştırılmamalıdır.

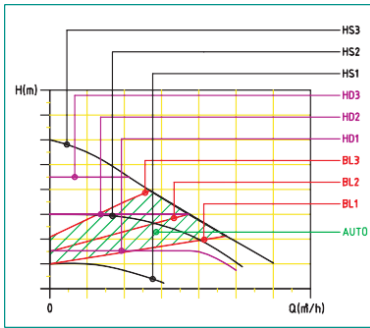


10.3. Isıtma sisteminin gaz boşaltımı



11. Pompanın ayarları ve performansı

11.1. Pompa ayarları ve performans arasındaki ilişki



Ayarlar	Pompa Karakteristik Eğrisi	Fonksiyonlar
OTO (fabrika ayarları)	En Yüksekten En Düşüğe Orantılı Basınç Eğrisi	"Otomatik adaptasyon" fonksiyonu, pompa performansını belirtilen aralıkta otomatik olarak kontrol eder. ·Pompanın performansını sistemin büyüklüğüne göre ayarlayın; ·Pompanın performansını belirli bir zaman periyodundaki yük değişimine göre ayarlayın; Pompa, "Otomatik adaptasyon" modunda, orantılı basınç kontrol moduna ayarlanır.
BL (1-3)	Orantılı Basınç Eğrisi	Pompa çalışma noktası, sistemin akış ihtiyacına göre orantılı basınç eğrisi üzerinde yukarı ve aşağı hareket eder, akış talebi azaldığında pompa basınç beslemesi düşer, akış talebi arttığında ise yükselir.
HD (1-3)	Sabit Basınç Eğrisi	Pompa çalışma noktası, sistemin akış ihtiyacına göre sabit basınç eğrisi üzerinde ileri geri hareket eder. Pompanın basınç beslemesi, akış talebiyle hiçbir ilgisi olmaksızın sabit kalır.
HS (1-3)	Sabit hız eğrisi	Sabit eğri üzerinde sabit hızda çalıştırın. Hız H S (1-3) modunda, pompa tüm çalışma koşullarında maksimum eğri üzerinde çalışacak şekilde ayarlanır. Pompayı kısa sürede HS3 moduna ayarlayın, ardından pompadaki gaz hızla boşaltılacaktır.

12.Performans Eğrisi

12.1. Performans eğrisi kılavuzu

Her pompa ayarının karşılık gelen bir performans eğrisi (Q/H eğrisi) olacaktır. AUTO autoadaptasyon modu, bir performans aralığını kapsar. Giriş güç eğrisi (P1 eğrisi), her Q/H eğrisine aittir. Güç eğrisi, verilen Q/H eğrisinde pompanın güç tüketimini (P1) watt cinsinden gösterir.

12.2. Eğri koşulları

Aşağıdaki açıklama GPA III serisi kılavuzundaki performans eğrileri için geçerlidir:
Test sıvısı: gazsız su.

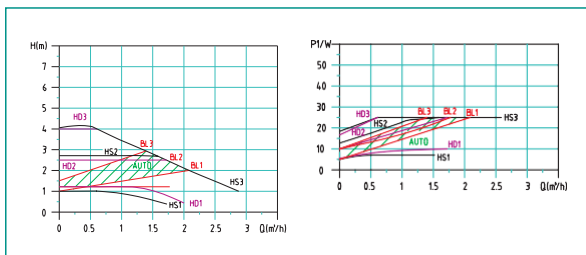
Eğrinin uygulanabilir yoğunluğu $\rho = 983,2 \text{ kg/metreküp}$ ve sıvı sıcaklığı $+ 60 \text{ °C}$ 'dir.

Eğrilerle ifade edilen tüm değerler ortalamalardır, garantili eğriler olarak alınamazlar. Belirli bir performans gerekiyorsa, ölçüm ayrı olarak yapılmalıdır.

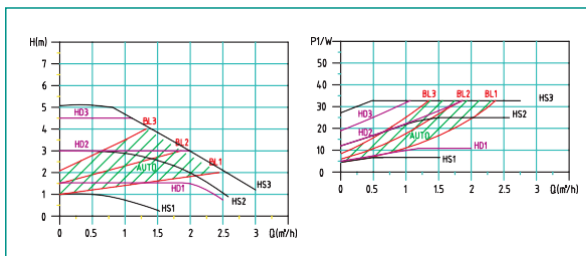
Eğrinin uygulanabilir kinematik viskozitesi $\nu = 0,474 \text{ mm}^2 / \text{s}$ (0,474CcSt)

12.2. Performans Eğrisi

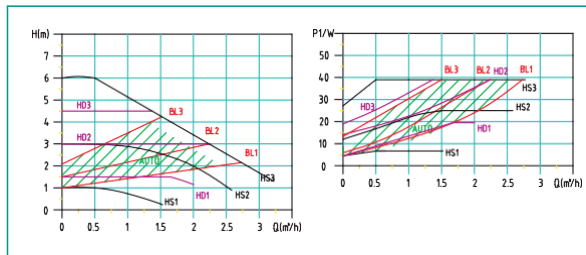
- GPAXX-4III Performans Eğrisi

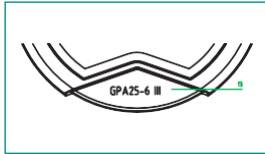


- GPAXX-5III Performans Eğrisi



- GPAXX-6III Performans Eğrisi

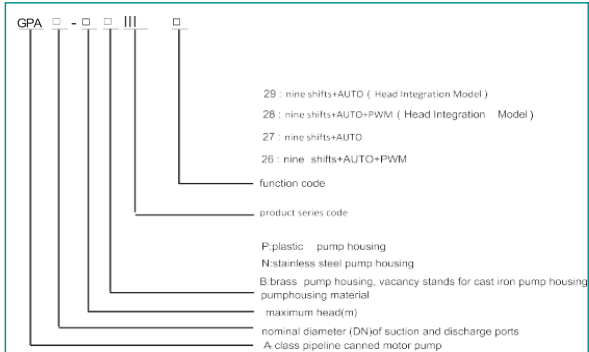




No.	Açıklama	
1	Güç	Maksimum mod maksimum güç
		Minimum mod minimum güç
2	Akım	Maksimum mod maksimum akım
		Minimum mod minimum akım
3	Maks. basınç taşıma kapasitesi (Mpa)	
4	Ürün No.	
5	Motor direksiyonu	
6	Voltaj (V)	
7	Yalıtım sınıfı	
8	Koruma kolu	
9	Sertifika işareti	
10	Frekans (Hz)	
11	Sıcaklık derecesi	
12	Enerji verimliliği etiketi	
13	Model	

13.2. Model açıklaması

Pompa modeli, anlamları aşağıda belirtilen büyük Latin harfleri ve Arap rakamları vb.'den oluşur:



Tıp anahtarları örneği: GPA25-6B III 26, 25 mm emme ve basma çapına sahip, maksimum 6 m basma yüksekliğine ulaşabilen, bakır gövdeli, üçüncü nesil bir pompayı ifade eder ve dokuz kademeli + AUTO + PWM işlevlerini içerir.

Pompa modeli, büyük Latin harfleri ve Arap rakamlarından oluşur ve anlamları şu şekildedir:

29: dokuz kademeli + AUTO (Yükseklik Entegrasyonu Modeli)

28: dokuz kademeli + AUTO + PWM (Yükseklik Entegrasyonu Modeli)

27: dokuz kademeli + AUTO

26: dokuz kademeli + AUTO + PWM

P: Plastik pompa gövdesi

N: Paslanmaz çelik pompa gövdesi

B: Pirinç pompa muhafazası, boşluk dökme demir pompa gövdesi

Pompa muhafazası malzemesi

Maksimum yükseklik (m)

Emme ve deşarj bağlantı noktalarının nominal çapı (DN)

14. Teknik Parametreler ve Montaj Boyutları

14.1. Teknik Veriler

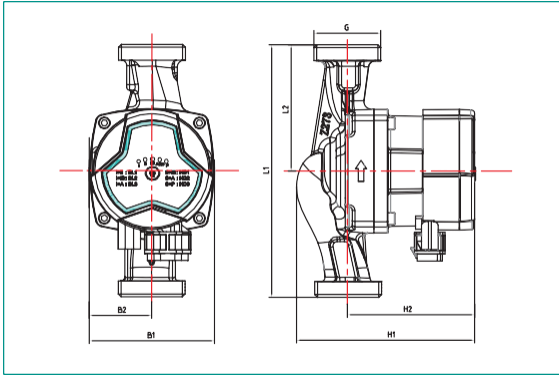
Besleme Voltajı	220~240V,50/60Hz	
Motor Koruması	Pompanın harici korumaya ihtiyacı yoktur	
Koruma Seviyesi	IP44	
Yalıtım Sınıfı	H	
Bağıl Nem (RH)	Maks.95%	
Sistem Yük Taşıma	1.0MPa	
Emme Giriş Basıncı	Sıvı Sıcaklığı	Minimum Giriş Basıncı
	≤+75°C	0.005Mpa
	≤+90°C	0.028Mpa
	≤+110°C	0.100MPa
EMC Standardı	EN61000-6-1 ve EN61000-6-3	
Ses Basıncı	Pompanın ses basınç seviyesi 42dB(A)'dan düşüktür	
Ortam Sıcaklığı	0~+70°C	
Sıcaklık Sınıfı	TF110	
Yüzey Sıcaklığı	Maksimum yüzey sıcaklığı +125°C'yi geçmemelidir	
Sıvı Sıcaklığı	+2~+110°C	

Kontrol kutusu ve stator da yoğuşma suyu oluşmasını önlemek için, sıvıyı ileten pompanın sıcaklığı her zaman ortam sıcaklığından yüksek olmalıdır.

Ortam Sıcaklığı (°C)	Sıvı Sıcaklığı	
	Min.(°C)	Max.(°C)
0	2	110
10	10	110
20	20	110
30	30	110
35	35	90
40	40	70

Evsel sıcak su sıcaklığının, kireçlenmeyi azaltmak için 65 °C'nin altında tutulması önerilir.

14.2.Kurulum Boyutları



Güç Model Max.Akış Max.Yükseklik Amps V/Hz Pompa gövdesi malzemesi Boyutlar
Dökme Demir Plastik Bakır Paslanmaz Çelik

Power (W.)	Model	Max. Akış (l/s)	Max.Yükseklik (cm)	Amps	V/Hz 220-240V 50/60Hz	Material of pump body				Dimensions (cm)						
						Cast Iron	Plastic	Copper	Stainless Steel	L1	L2	B1	B2	H1	H2	G
25	GPA25-4 B	2.2	4	0.25		*	*	*	*	17	16	40	50	54	122	17
	GPA25-4 B	2.5				*	*	17	16	40	50	54	122	17		
	GPA25-4 B	2.2				*	*	16	16	40	50	54	122	17		
33	GPA33-4 B	2.1	5	0.3		*	*	*	*	18	16	40	50	54	122	17
	GPA33-4 B	2.1				*	*	18	16	40	50	54	122	17		
	GPA33-4 B	2.1				*	*	18	16	40	50	54	122	17		
39	GPA39-6 B	2.1	6	0.35		*	*	*	*	18	16	40	50	54	122	17
	GPA39-6 B	2.1				*	*	18	16	40	50	54	122	17		
	GPA39-6 B	3.2				*	*	18	16	40	50	54	122	17		
52	GPA52-7 B	2.6	7	0.45		*	*	*	*	18	16	40	50	54	122	17
	GPA52-7 B	2.6				*	*	18	16	40	50	54	122	17		
	GPA52-7 B	3.4				*	*	18	16	40	50	54	122	17		
60	GPA60-7.5 B	2.9	7.5	0.5		*	*	*	*	18	16	40	50	54	122	17
	GPA60-7.5 B	3.4				*	*	18	16	40	50	54	122	17		
	GPA60-7.5 B	3.8				*	*	18	16	40	50	54	122	17		

15. Arıza kontrol listesi



Uyarı
Elektrikli pompada herhangi bir bakım ve onarım yapmadan önce, gücün kesildiğinden ve yanlışlıkla açılmayacağından emin olun.

Belirti	Kontrol Paneli	Nedeni	Düzeltilici Eylem
Motor pompası çalıştırılmıyor	Gösterge lambası "Kapalı"	Ekipman sigortası yandı	Sigortayı değiştirin
		Akım kontrolü veya voltaj kontrolü devre kesicisi açılıyor	Devre kesiciyi bağlayın
		Motor pompası arızası	Fabrika bakımına geri dönün
	Kademe ışığı 1 yanıp söner	Yüksek voltaj	Güç kaynağının belirtilen aralıkta olup olmadığını kontrol edin
	Kademe ışığı 2 yanıp söner	Düşük voltaj	Güç kaynağının belirtilen aralıkta olup olmadığını kontrol edin
	Kademe ışığı 3 yanıp söner	Aşırı akım koruması	Fabrika bakımına geri dönün
	Kademe ışığı 4 yanıp söner	Pompada su yok	Vanayı açın ve pompaya su verin
	Kademe ışığı 5 yanıp söner	Motor hattı bağlantısı kesildi	Fabrika bakımına geri dönün
	Kademe ışığı 1+2 yanıp söner	Rotor sıkıştı	Pompa gövdesini çıkarın ve rotoru temizleyin
	Kademe ışığı 1+3 yanıp söner	Motor direnç parametreleri eşleşmiyor	Fabrika bakımına geri dönün
	Kademe ışığı 1+4 yanıp söner	Aşırı ısınma koruması	Ortam sıcaklığını düşürün
	Kademe ışığı 1+5 yanıp söner	Aşırı sıcaklık koruması	Ortam sıcaklığını düşürün
Sistemde gürültü		Sistemde hava var	Sistemi havalandırın
		Aşırı yüksek akış hızı	Motor pompasının giriş basıncını düşürün
Pompada gürültü		Motor pompasında hava var	Sistemi havalandırın
		Aşırı düşük giriş basıncı	Giriş basıncını yükseltin
Yetersiz ısı		Motor pompasının zayıf performansı	Motor pompasının giriş basıncını yükseltin



Çarpı işaretli tekerlekli çöp kutusunun anlamı:

Elektrikli cihazları ayrıştırılmamış belediye atıkları olarak atmayın, ayrı toplama tesislerini kullanın.

Mevcut toplama sistemleri hakkında bilgi için yerel yönetiminizle iletişime geçin.

Elektrikli cihazlar çöp depolama alanlarına veya çöplüklere atılırsa, zararlı maddeler yer altı sularına sızabilir ve gıda zincirine girerek sağlığınıza ve refahınıza zarar verebilir.

Eski cihazların yenileriyle değiştirilmesi durumunda, perakendeci yasal olarak eski cihazınızı ücretsiz olarak geri almak zorundadır.